

muba
ENERGIETECHNIK



 100% SWISS MADE



ULTRA CLEAN ECO

CHAUDIÈRE À MAZOUT À
CONDENSATION – À COMBINER
AU SOLAIRE!

10 À 95 KW DE PUISSANCE

MÜBA ULTRA CLEAN ECO

CHAUDIÈRE À MAZOUT À CONDENSATION – À COMBINER AU SOLAIRE!

La chaudière à mazout à condensation Müba est disponible en cinq puissances. C'est donc la solution idéale tant pour les nouvelles constructions que les rénovations, pour un seul appartement ou – dans sa version la plus performante – pour un immeuble de plusieurs logements.

- plus compacte et plus silencieuse
- la technologie à condensation réduit la consommation de 30%
- fabrication 100% suisse
- construction en acier inoxydable pour une durabilité garantie
- jusqu'à 50% moins d'émissions polluantes par rapport aux anciennes installations
- combinée au solaire, jusqu'à 65% moins d'émissions polluantes
- sans extracteur d'évacuation, température des gaz de combustion inférieure à 45°C
- chaudière adaptée à toutes les qualités de mazout
- conduits d'évacuation en matière plastique avantageux



Le régulateur confort de Siemens permet la commande du chauffage, de l'eau chaude sanitaire et des panneaux solaires.

MÜBA ENERGIETECHNIK FOURNIT DES SOLUTIONS DE CHAUFFAGE INNOVANTES. DE LA FABRICATION AU PRODUIT FINI, LES CHAUDIÈRES À MAZOUT À CONDENSATION DE MÜBA RÉPONDENT ENTIÈREMENT AU PRINCIPE DE LA DURABILITÉ.



MÜBA ULTRA CLEAN ECO

CHAUDIÈRE À MAZOUT À CONDENSATION – À COMBINER AU SOLAIRE!

Müba Ultra Clean Eco 10 à 16 kW

CHF 9 980.–

Müba Ultra Clean Eco 14 à 28 kW

CHF 10 980.–

Müba Ultra Clean Eco 28 à 43 kW

CHF 15 350.–

Inclus dans la livraison

- chaudière en acier inoxydable
- groupe mélangeur 1" avec moteur de vanne
- pompe Alpha 2 25–60
- régulation Siemens Albatros 2
- brûleur à mazout

Müba Ultra Clean Eco 43 à 63 kW

CHF 19 900.–

Inclus dans la livraison

- chaudière en acier inoxydable
- groupe mélangeur 1¹/₄" avec moteur de vanne
- pompe Alpha 2 32–60
- régulation Siemens Albatros 2
- brûleur à mazout

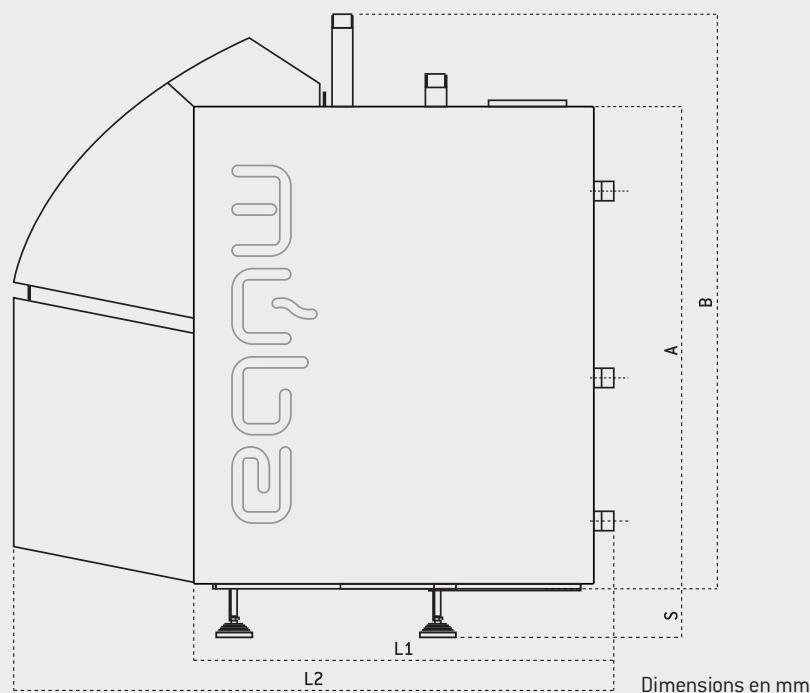
Müba Ultra Clean Eco 63 à 95 kW

CHF 24 580.–

Inclus dans la livraison

- chaudière en acier inoxydable
- sans groupe mélangeur
- régulation Siemens Albatros 2
- brûleur à mazout

Sous réserve de modifications / Prix sans TVA

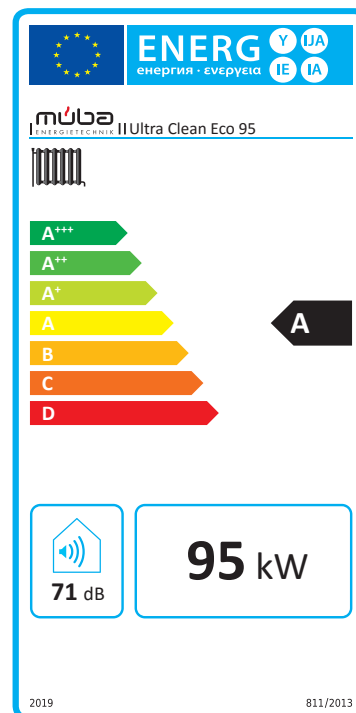
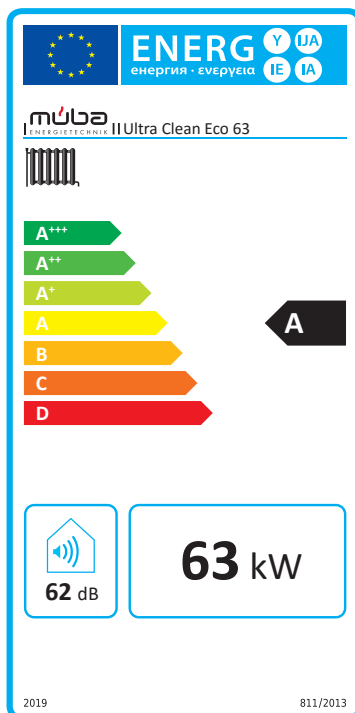
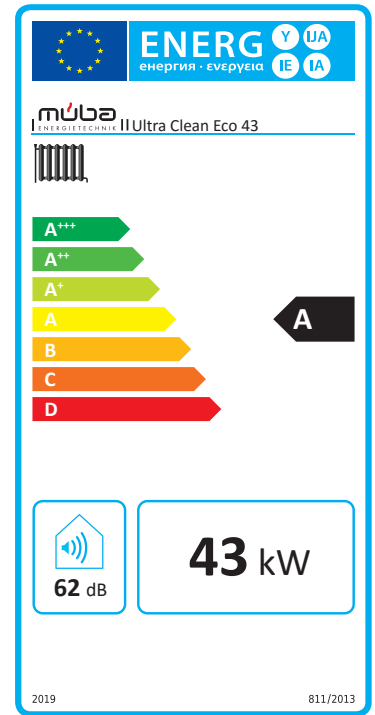
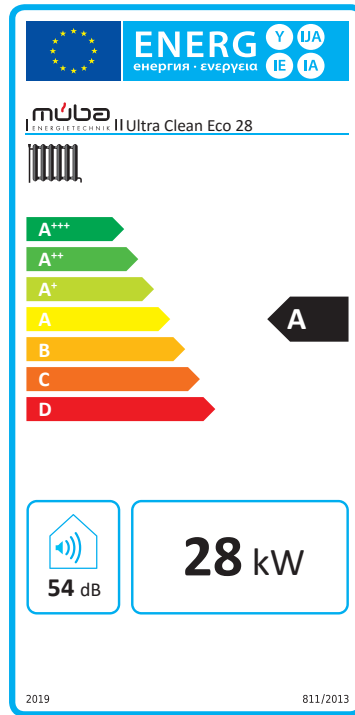
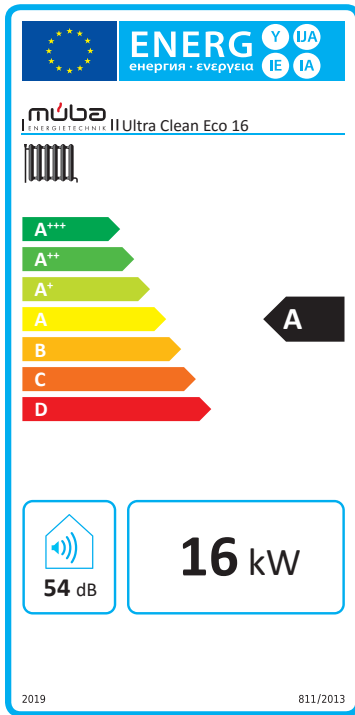


Ultra Clean	L1	L2	S	A	B	Largeur	Poids (kg)	Contenu d'eau (l)	Manchon de gaz de combustion	N° AEAI
Eco 16	700	1120	100	800	960	550	178	52	LAS 125/80	21673
Eco 28	800	1270	100	900	1060	600	190	72	DN80	16025
Eco 43	800	1270	100	900	1060	600	210	80	DN80	17948
Eco 63	1080	1560	100	900	1060	600	245	125	DN110	17948
Eco 95	1230	1740	100	1010	1165	695	395	164	DN125	21674

MÜBA ULTRA CLEAN ECO

CHAUDIÈRE À MAZOUT À CONDENSATION – À COMBINER AU SOLAIRE!

Labels énergétiques



MÜBA ENERGIETECHNIK

ENTREPRISE FAMILIALE SUISSE ET PRODUCTEUR INNOVANT

La société Müba Energietechnik compte parmi les leaders suisses des chaudières à mazout à condensation compactes. Müba Energietechnik est une société-sœur de Mügeli Metalltechnik. Toutes deux sont des entreprises familiales occupant près de cent employés sur le site de Täuffelen.

Les chaudières à mazout à condensation Müba sont entièrement développées et construites par Müba Energietechnik. Elles sont donc 100% Swiss Made.

Pour davantage d'efficacité: le chauffage à condensation

Lors de la combustion du mazout dans la chaudière, de la vapeur d'eau est libérée dans les gaz de combustion. On refroidissant ces gaz, la vapeur se condense en eau. Ce processus libère en outre de la chaleur – la chaleur de condensation – qui peut être utilisée pour le chauffage. Dans la chaudière à condensation à mazout Müba, l'eau

s'écoule de l'échangeur dans la chaudière de façon à refroidir les gaz de combustion. Et simultanément, l'eau de chauffage absorbe la chaleur des gaz de combustion.

Lors de la combustion de mazout traditionnelle, l'énergie contenue dans le mazout se transforme à 100% en chaleur. L'énergie contenue dans la vapeur d'eau des gaz de combustion est perdue et s'échappe par la cheminée. La technologie de la production de chaleur à condensation permet de mieux mettre à profit la valeur énergétique du combustible en récupérant la chaleur de condensation de la vapeur d'eau. C'est pourquoi le rendement des chaudières à mazout à condensation de Müba est supérieur à 100%.

Contribution additionnelle en faveur de l'environnement

Les chaudières à mazout à condensation de Müba peuvent en outre être utilisées en association avec une installation solaire.



TECHNOLOGIE DE POINTE ET TRAVAIL À LA MAIN: VASTE SAVOIR-FAIRE ET TECHNIQUES MODERNES.

müba
ENERGIETECHNIK

 100% SWISS MADE